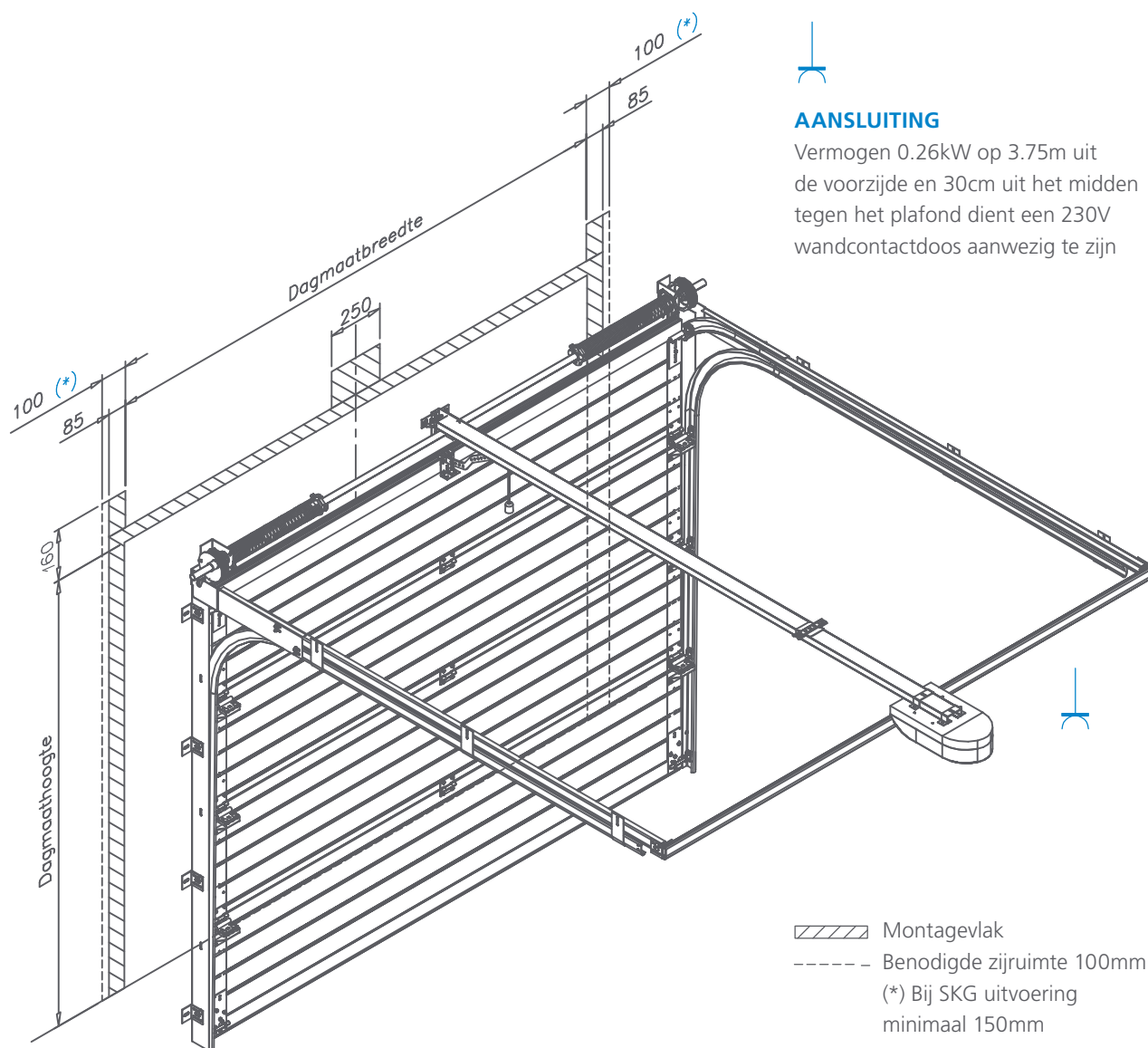


Inbouwmaten

BT160 beslag / elektrisch



AANSLUITING

Vermogen 0.26kW op 3.75m uit de voorzijde en 30cm uit het midden tegen het plafond dient een 230V wandcontactdoos aanwezig te zijn

BELANGRIJK

Voor de montage van overheaddeuren dienen de bovendorpel en zijstijlen vlak te zijn en in één lijn te liggen. De dagopening dient recht, vlak en haaks te zijn. Voor een goede afdichting moet de afgewerkte vloer vlak zijn en waterpas liggen.

Bij opdracht dient u er voor zorg te dragen, dat de bouwkundige voorziening conform de tekening en opdrachtbevestiging is. Bij onduidelijkheden en/of wijzigingen, neem dan minimaal twee weken voor montage contact met ons op.

MAXIMALE DAGMAAT

bxh: 5000x2500mm

MONTAGEVLAK

Benodigde zijruimte 100mm

(*) bij SKG uitvoering minimaal 150mm



SALCO
GARAGEDEUREN

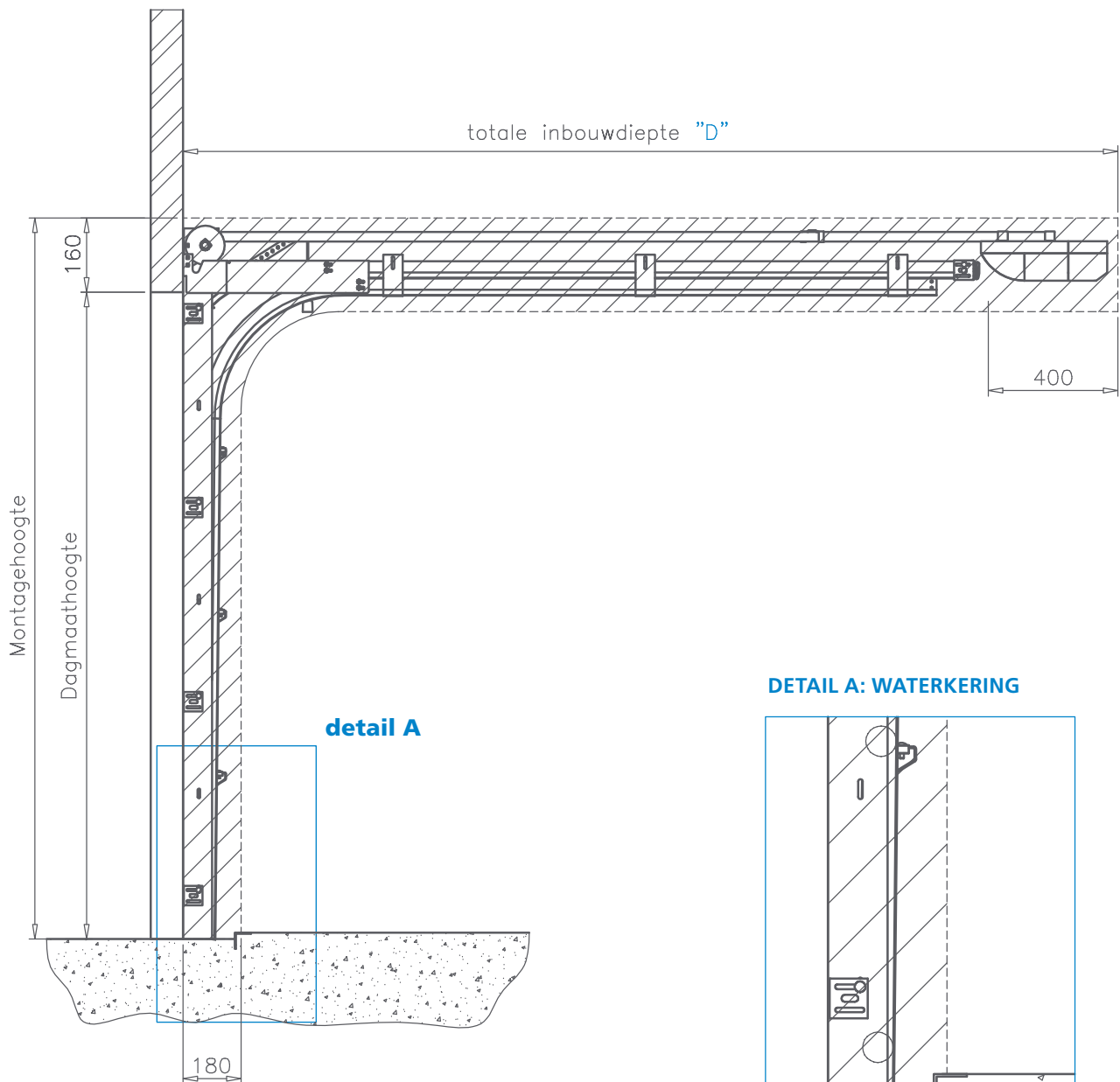
Nieuwmarkt 2
1681 NP Zwaagdijk-Oost
Telefoon 0228-565999
info@salcogaragedeuren.nl

GAR E BT160

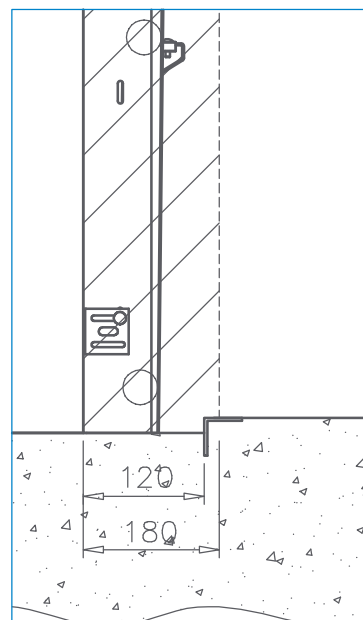
05-2015 02-GAR-002-004

Zijaanzicht

BT160 inbouw



DETAIL A: WATERKERING



INBOUWDIEPTE

De totale inbouwdiepte is afhankelijk van:

- daghoogte < 2375 D = 3750
- daghoogte 2375 t/m 2500 D = 4200



SALCO
GARAGEDEUREN

Nieuwmarkt 2
1681 NP Zwaagdijk-Oost
Telefoon 0228-565999
info@salcogaragedeuren.nl

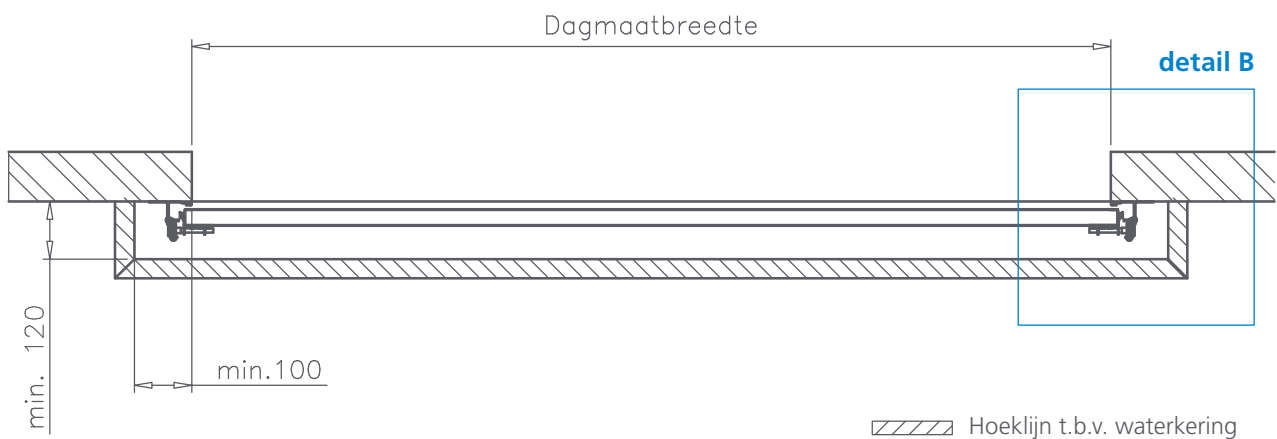
GAR E BT160

05-2015 02-GAR-002-004

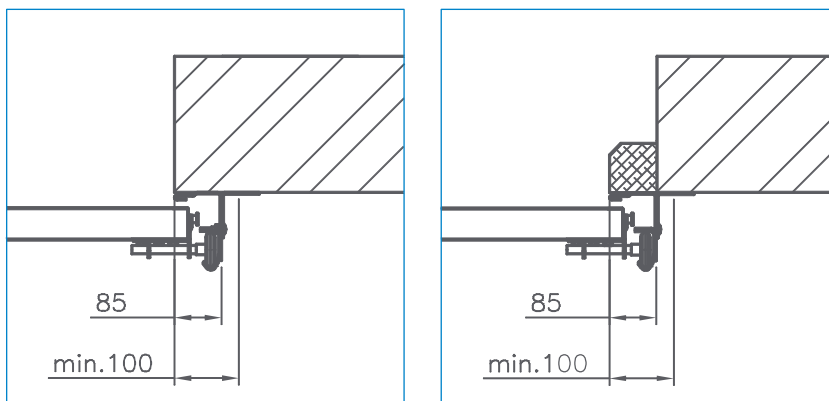
Bovenaanzicht

BT160 waterkering

BOVENAANZICHT



OPLOSSINGEN BIJ DETAIL B



SALCO
GARAGEDEUREN

Nieuwmarkt 2
1681 NP Zwaagdijk-Oost
Telefoon 0228-565999
info@salcogaragedeuren.nl

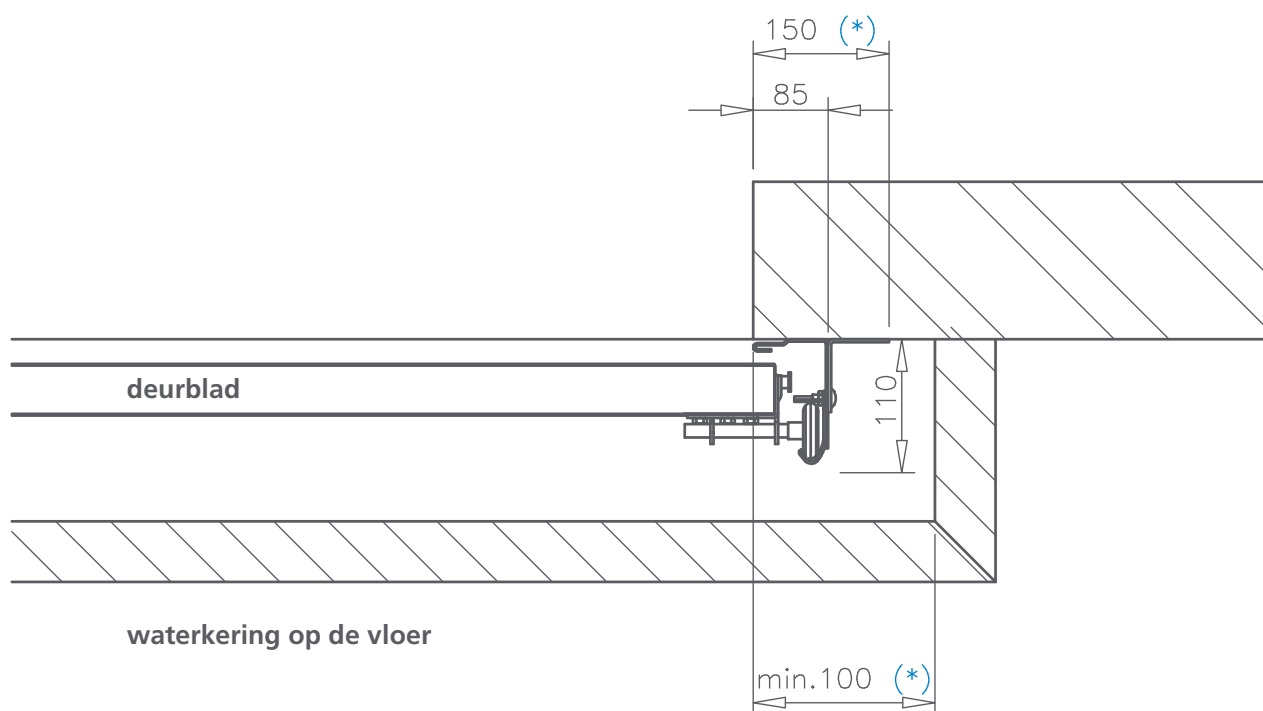
GAR E BT160

05-2015 02-GAR-002-004

Doorsnede

BT160 zijdetail

BOVENAANZICHT



(*)

Minimaal 150mm bij SKG uitvoering!



SALCO
GARAGEDEUREN

Nieuwmarkt 2
1681 NP Zwaagdijk-Oost
Telefoon 0228-565999
info@salcogaragedeuren.nl

GAR E BT160

05-2015 02-GAR-002-004